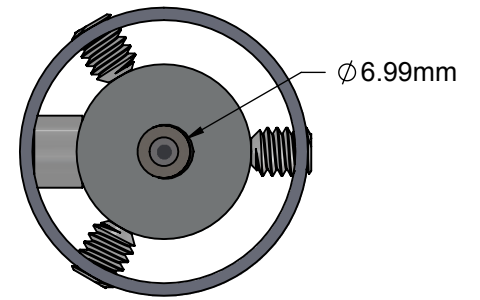
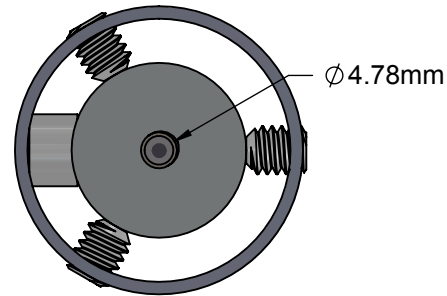


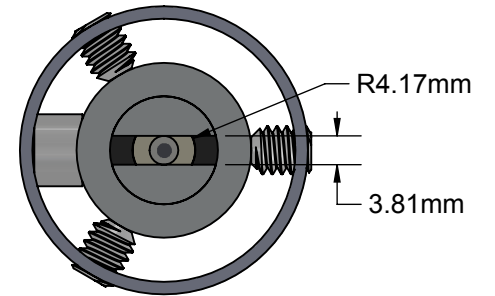
SI-111



SI-121



SI-131



SI-1H1